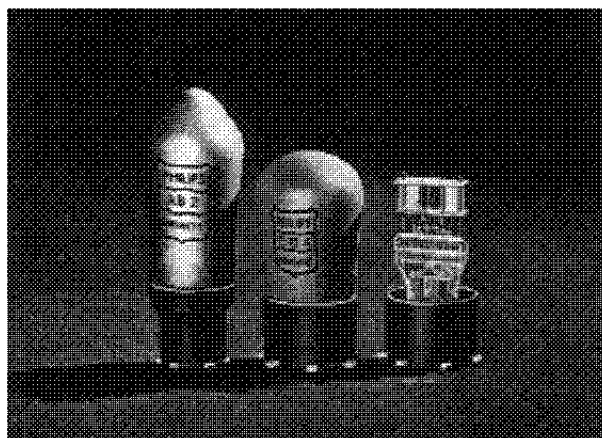




La duodiode EB 4 à cathodes séparées



Comparaison entre la nouvelle duodiode EB 4 à cathodes séparées et la duodiode précédente: AB 2, construction intérieure de la EB 4.

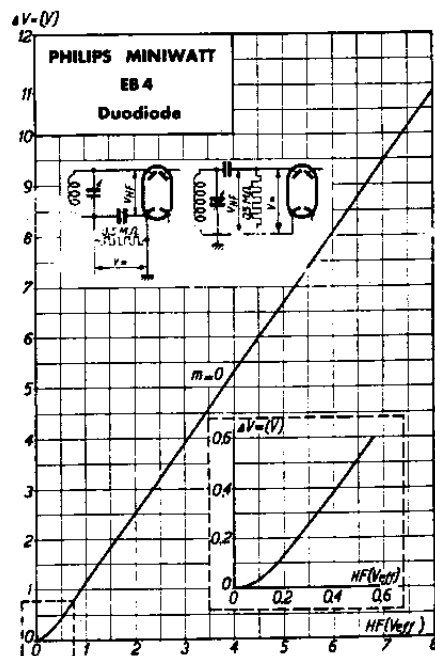
Fig. 1.

culot à 5 contacts type V utilisé pour la AB 2. Malgré l'emploi d'un culot plus grand, l'encombrement de ce tube n'est pas plus élevé que celui de la AB 2; c'est surtout en hauteur qu'on a pu gagner considérablement. Cette diode est munie d'un filament dont la tension de chauffage est de 6,3 volts, qui nécessite un courant de 200 mA. Il en résulte que cette lampe peut être utilisée presque universellement; dans les récepteurs alternatifs à tension de chauffage de 6,3 volts aussi bien que dans les récepteurs auto-radio, et dans les récepteurs „tous courants” à circuit de chauffage de 200 mA.

En réunissant les deux cathodes cette lampe peut être utilisée suivant les mêmes montages, déjà connus, que la AB 2 à cathode unique. La séparation des deux cathodes offre cependant des avantages sur la duodiode à cathode unique. D'une façon générale, on peut dire que la séparation des deux systèmes diodes permet de les connecter séparément à un circuit différent de l'appareil. Le blindage évite l'influence mutuelle des deux systèmes, comme nous l'avons déjà fait remarquer. Une des diodes sera généralement utilisée, de la manière connue, comme détectrice. L'autre diode servira pour remplir des fonctions auxiliaires, mais en admettant qu'on veuille utiliser ce système de la manière habituelle pour le réglage automatique du volume sonore, la séparation des cathodes peut encore offrir des avantages:

- a. Comme nous aurons l'occasion de l'indiquer dans un prochain numéro du Bulletin Technique, avec le réglage manuel du volume sonore des difficultés peuvent se présenter si la cathode de la diode est

La duodiode EB4 résulte d'un perfectionnement dans la construction de la AB2 déjà connue. Au lieu d'avoir deux anodes entourant la même cathode, cette lampe contient deux cathodes distinctes montées l'une à côté de l'autre, chacune desservant une anode-diode (voir aussi la figure 1). Ces deux systèmes diodes sont séparés par un blindage qui est réuni à un contact spécial sur le culot. Ce blindage évite toute interaction d'un système sur l'autre par des électrons perdus et il garantit ainsi une indépendance presque idéale des deux systèmes à l'intérieur de l'ampoule. Par suite du plus grand nombre de contacts nécessaires sur le culot, on a prévu pour ce tube un culot standard P à 8 contacts au lieu du



Augmentation de la tension continue (ΔV) aux bornes de la résistance de fuite d'une diode de la EB 4 en fonction de la tension alternative haute fréquence non-modulée. Cette courbe est valable pour une résistance de fuite de 0,5 mégohm.

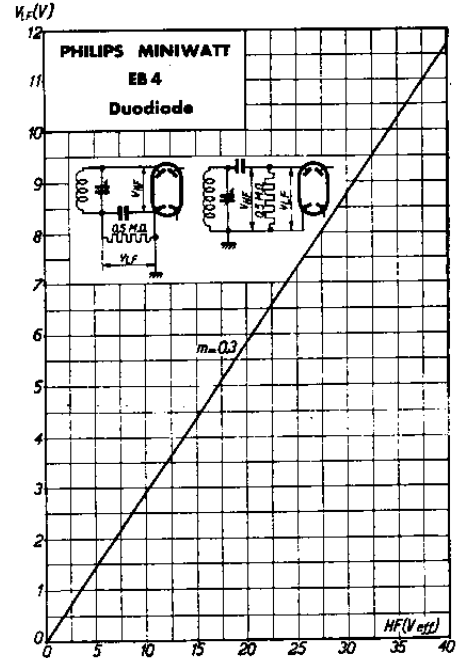
Fig. 2.



reliée directement à la cathode de la lampe basse fréquence suivante pour obtenir le retard du réglage automatique. La capacité qui peut exister entre la base du secondaire du dernier transformateur moyenne fréquence et la masse rend impossible la réduction à zéro du volume sonore si la résistance cathodique de la lampe B.F. n'est pas shuntée par une capacité de valeur élevée, par exemple de $25 \mu\text{F}$. Cette difficulté peut être évitée d'une façon excessivement simple en utilisant la EB 4 à cathodes séparées. On mettra alors la cathode de la diode détectrice directement à la masse (voir fig. 4) et ce sera uniquement la cathode de l'autre diode qui recevra une polarisation positive par sa réunion à la cathode de la lampe B.F. suivante. Cela permet alors de choisir une capacité plus faible pour découpler la résistance cathodique. Il ne faudrait pas malgré cela choisir une capacité trop faible pour ne pas compromettre la bonne reproduction des notes basses.

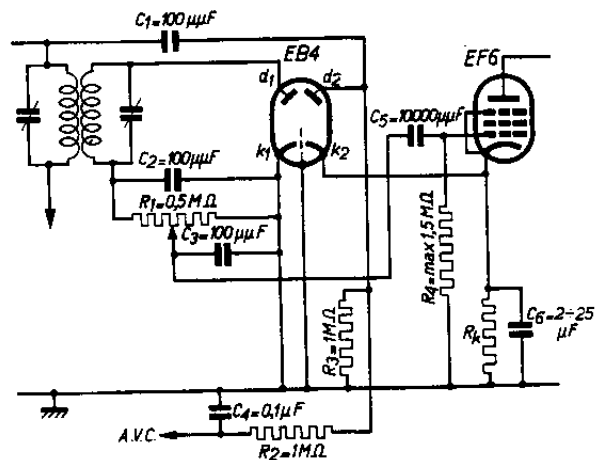
- b. Un montage très souvent utilisé servant à éliminer les parasites entre stations durant la manoeuvre du réglage d'accord est représenté, figure 5a. Si aucun signal n'attaque la diode détectrice d_2 , celle-ci reçoit une polarisation égale à la différence entre les tensions V_k est V_a . (On choisira V_k plus élevée que V_a). Pour des signaux dont la tension (valeur de crête) est plus élevée que la différence $V_k - V_a$ il y aura détection par d_2 . Le point B aura alors une tension négative. Cette tension négative sera appliquée à la grille de la lampe B.F. suivante au moyen de la résistance R_2 . Cette dernière lampe reçoit donc une polarisation négative plus forte, d'où il résulte une baisse de la tension V_k . Lorsque V_k aura pris la même valeur que V_a , la diode d_2 ne sera plus polarisée et la détection se fera normalement.

Avec ce montage une difficulté se présente cependant si l'on désire obtenir le réglage automatique différé au moyen de la diode d_1 . Alors bien souvent la tension V_k ne correspondra pas au retard nécessaire pour d_1 (fig. 5a). Dans ce cas on a donc avantage à utiliser la EB 4 à cathodes séparées. Elle permet d'appliquer à la cathode de la diode régulatrice le retard V_{a_2} désiré, sans avoir à s'occuper de la tension de cathode de la détectrice diode (voir la figure 5b).



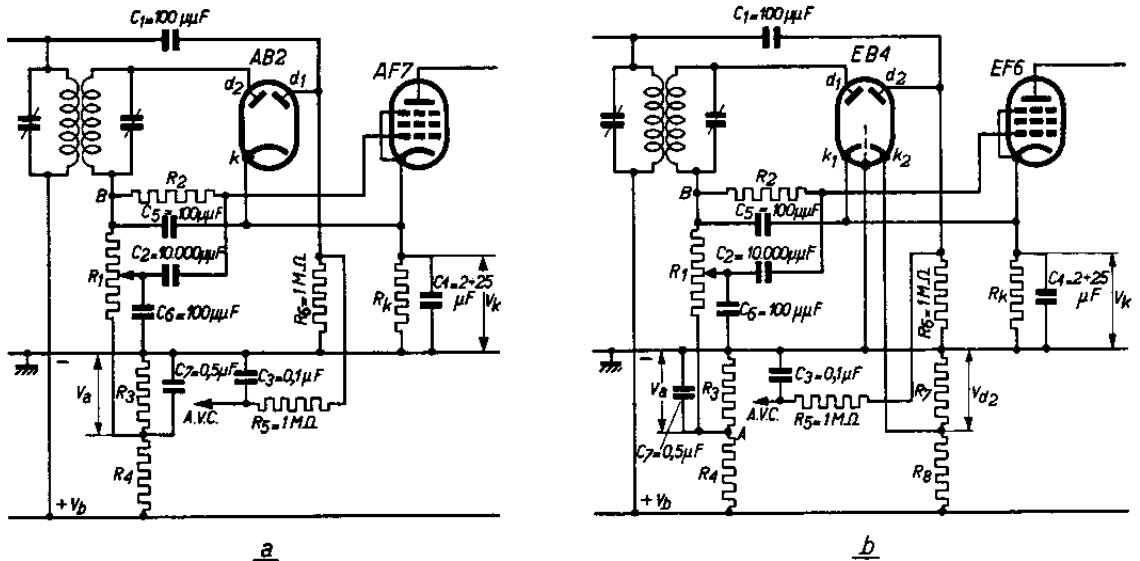
Tension alternative basse fréquence (V_{LF}) aux bornes de la résistance de fuite d'une diode de la EB 4 en fonction de la tension alternative haute fréquence modulée à 30% ($m = 0,3$). Cette courbe est valable pour une résistance de fuite de 0,5 mégohm.

Fig. 3.



Montage d'un système à réglage automatique différé mettant à profit la séparation des cathodes des diodes de la EB 4. Cette disposition permet d'éviter très simplement le volume sonore résiduel lorsque le potentiomètre de volume sonore est au zéro.

Fig. 4.



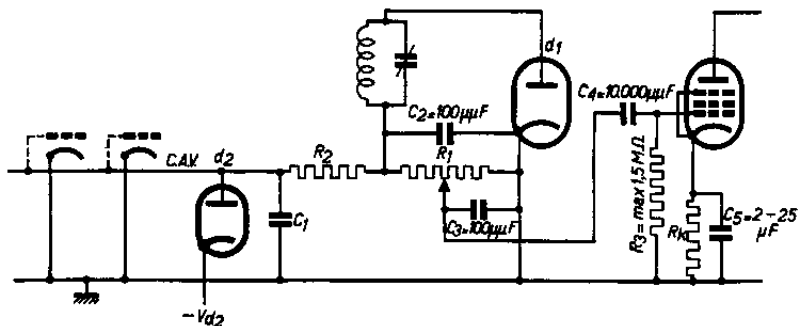
a. Montage d'un système à réglage silencieux et à réglage automatique différé du volume sonore utilisant la duodiode AB 2. Ce montage présente l'inconvénient de ne pas permettre le choix indépendant du retard du réglage automatique.

b. Montage d'un système à réglage silencieux et à réglage automatique différé du volume sonore utilisant la duodiode EB 4 à cathodes séparées. Ce montage permet de choisir à volonté le retard du réglage automatique.

Fig. 5.

c. Les montages indiqués figures 4 et 5 ont l'inconvénient de provoquer un amortissement des deux circuits du filtre de bande, par l'élément diode placé sur chaque circuit. Cela influence évidemment de façon défavorable l'amplification et la sélectivité possible. La EB 4 à cathodes séparées permet d'établir un montage comportant un réglage automatique différé dans lequel le filtre de bande moyenne fréquence est amorti par une diode seulement. De plus, ce montage présente l'avantage de produire un silence entre les stations puisque la diode détectrice sera bloquée pour les signaux d'antenne faibles. On économise en même temps dans la construction de l'appareil quelques résistances et condensateurs.

La figure 6 représente le schéma de principe de ce montage. Les deux diodes de la EB 4 y ont été dessinées à des places différentes pour rendre le schéma plus compréhensible. La diode d_1 fournit la tension de basse fréquence et, en même temps, la tension régulatrice du C.A.V. Aussi longtemps que la tension régulatrice est inférieure à la tension $-V_{d_2}$, appliquée à la cathode de la diode d_2 , un courant passe dans cette dernière. La faible résistance interne de la diode permet de retrouver aux bornes du condensateur C_1 à peu près la tension $-V_{d_2}$. La polarisation des grilles des sélectodes ne varie donc



Principe du montage du réglage automatique différé du volume sonore et du réglage silencieux, utilisant la duodiode EB 4 à cathodes séparées. Cette disposition présente l'avantage de n'amortir qu'un seul circuit du filtre de bande précédent, d'où amplification et sélectivité meilleures. Ce montage permet aussi d'économiser dans la construction les résistances cathodiques ainsi que les condensateurs de découplage correspondants sur les sélectodes où s'opère le réglage automatique.

Fig. 6.



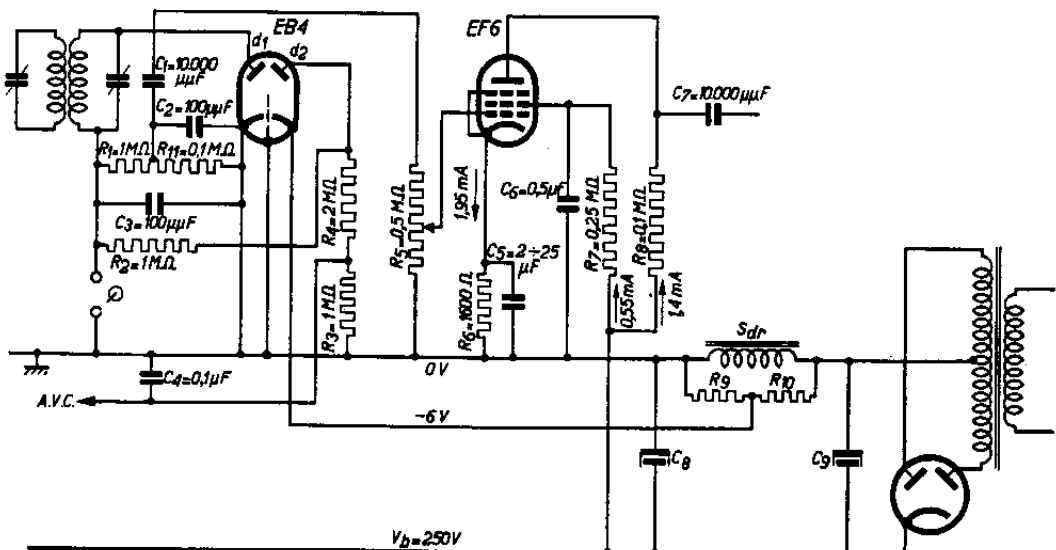
pas. Si toutefois la tension régulatrice dépasse la valeur de $-V_{d_2}$, la diode d_2 sera bloquée et le réglage automatique commence à fonctionner.

Avant que l'effet du C.A.V. commence il y aura passage de courant dans la diode d_2 , et donc dans les résistances R_1 et R_2 . On trouve alors pour la résistance R_1 une chute de tension égale à $-\frac{R_1}{R_1 + R_2} V_{d_2}$. Cette tension polarise la diode d_1 et aussi longtemps que l'amplitude du signal reste inférieure à cette polarisation, la détection n'a pas lieu; l'appareil reste donc muet. Si des signaux plus forts se présentent la diode d_2 est, comme nous l'indiquons déjà, bloquée et il n'y aura plus passage de courant diode dans les résistances R_1 et R_2 . Par conséquent la polarisation de la diode d_1 sera nulle et la détection se fera normalement. Puisque la tension $-V_{d_2}$ aux bornes du condensateur C_1 se retrouve pour les signaux d'antenne faibles sur les grilles des sélectodes réglées, on économise pour ces lampes les résistances cathodiques ainsi que les condensateurs de découplage. De l'absence de ces résistances de cathodes il résulte également une action un peu plus énergique du C.A.V. (La diminution de la chute de tension dans les résistances cathodiques pour une augmentation de la tension régulatrice sur les grilles contrarie l'action de cette dernière).

Le montage de la figure 6 présente cependant un inconvénient. Si l'on désire un retard assez grand sur la diode d_1 on sera obligé de choisir pour $-V_{d_2}$ une valeur élevée. Mais puisque $-V_{d_2}$ se retrouve sur les grilles des sélectodes, il en résulte immédiatement que la sensibilité de l'appareil est plus faible.

Si l'on veut appliquer à la diode d_1 une polarisation retardatrice élevée sans diminuer la sensibilité de l'appareil, on doit donc réduire la tension aux bornes du condensateur C_1 au moyen d'un diviseur de tension et appliquer cette tension réduite aux grilles des sélectodes. Mais dans ce cas on ne divise pas seulement la tension $-V_{d_2}$, mais aussi la tension régulatrice; d'où il résulte un contrôle automatique du volume sonore moins énergique.

Il est donc évident que pour ce montage un compromis doit être établi entre l'efficacité du



Montage pratique d'un réglage automatique différé avec réglage silencieux utilisant la duodiode EB 4 à cathodes séparées.

Fig. 7.



réglage silencieux, l'action énergique du C.A.V. et la sensibilité de l'appareil. On a représenté, figure 7, un montage qui dans la pratique a fait ses preuves. La tension $-V_{d_2}$ a été choisie égale à -6 volts, la polarisation de la diode d_1 est donc de $\frac{R_1}{R_1 + R_2}(-6) = -2$ volts. La polarisation minimum des sélectodes réglées est aussi de $-\frac{R_3}{R_3 + R_4} \cdot 6 = -2$ volts. On applique alors aux grilles des sélectodes réglées une partie de la tension régulatrice maximum disponible égale à $\frac{R_3}{R_2 + R_3 + R_4} = \frac{1}{4}$. On sera donc obligé de régler au moyen de plusieurs lampes pour obtenir une action énergique du C.A.V. (voir aussi le montage de la page 207).

Dans le schéma de la figure 7 la résistance de fuite de la diode et le potentiomètre de volume sonore ont été montés d'une manière spéciale. Les avantages de ce montage sont les suivants:

- 1) L'amortissement du circuit moyenne fréquence par la diode détectrice a été réduit par le choix d'une résistance de fuite de valeur élevée.
- 2) Le potentiomètre de volume sonore a été monté de telle sorte que l'on évite des craquements, même si celui-ci est de qualité médiocre. L'inconvénient d'un tel montage du potentiomètre de ne pouvoir recevoir sans distorsion les émissions à grande profondeur de modulation a cependant été évité.
- d. Nous remarquons encore, que dans plusieurs montages de syntonisation automatique, qui présenteront dans un avenir prochain un intérêt considérable, la EB 4 à cathodes séparées peut rendre de grands services. Nous aurons l'occasion d'y revenir dans un prochain Bulletin.

En étudiant cette lampe on a cherché à réduire autant que possible la capacité entre les deux anodes-diodes. On évite ainsi un couplage parasite entre les différents circuits auxquels ces diodes sont connectées. Cette capacité comparée à celle de la AB 2 est beaucoup plus faible. Bien que les deux diodes soient connectées au culot, la EB 4 peut très bien servir dans les appareils tous courants. Ce mode de connexion simplifie beaucoup le câblage et ne provoque pas pour cela de ronflement.

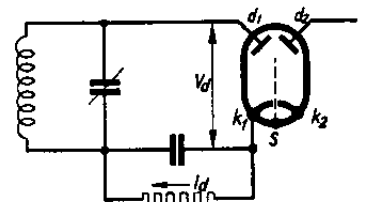
Caractéristiques de chauffage

Chauffage indirect par courant alternatif ou courant continu, alimentation en parallèle ou en série.

Tension de chauffage $V_f = 6,3$ V
 Courant de chauffage $I_f = 200$ mA

Capacités

$C_{d_1 d_2} < 0,2 \mu\mu\text{F}$
 $C_{d_1 k_1} = 1,2 \mu\mu\text{F}$
 $C_{d_2 k_2} = 1,2 \mu\mu\text{F}$



Principe du montage de la diode et définition de V_d et I_d .

Fig. 8.

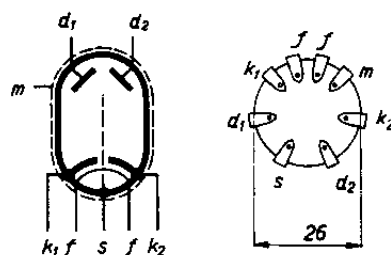


Limites fixées pour les caractéristiques

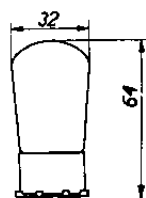
Tension maximum de signal admissible (valeur de crête) $V_{d_1 \max} = V_{d_2 \max} = 200 \text{ V}$
 Courant diode maximum admissible $I_{d_1 \max} = I_{d_2 \max} = 0,8 \text{ mA}$
 Tension maximum entre filament et cathode $V_{fk_1 \max} = V_{fk_2 \max} = 75 \text{ V}$
 Résistance maximum entre filament et cathode $R_{fk_1 \max} = R_{fk_2 \max} = 20.000 \Omega^1)$
 Point de naissance du courant diode $V_{d_1} (I_{d_1} = 0,3 \mu\text{A})_{\max} = V_{d_2} (I_{d_2} = 0,3 \mu\text{A})_{\max} = -1,3 \text{ V}$
 Tension maximum entre les deux cathodes $V_{k_1 k_2 \max} = 100 \text{ V}$

Utilisation

La duodiode EB 4 est spécialement destinée à la détection dans les récepteurs à amplification directe et dans les superhétérodynes. Elle peut produire également une tension négative pour le réglage automatique et elle permet d'y appliquer une tension retardatrice pour le réglage différé. Pour le réglage automatique nous vous prions de vous reporter aux Bulletins Techniques No. 11 et 12, dans lesquels les schémas en question ont été décrits d'une façon approfondie. La figure 9 indique les connexions du culot et la fig. 10 donne les dimensions de cette lampe. L'ampoule est métallisée, de sorte qu'un blindage supplémentaire serait superflu. Les connexions du support de lampe doivent être faites avec beaucoup de soin pour éviter le ronflement et il faut surtout éviter les capacités parasites entre les anodes et le filament. Dans les circuits „tous courants” il faut prendre soin de brancher le filament de cette lampe directement au châssis. Cela permet de réduire davantage encore le ronflement du secteur. Il faut aussi observer que dans les appareils tous courants il y aura avantage à se servir de la diode d_2 (voir fig. 9) pour la détection, car celle-ci est réunie à un contact sur le culot plus éloigné des contacts des filaments que la diode d_1 . D'une manière générale il faut avoir soin de ne pas dépasser les valeurs des tensions, courants et résistances. Les valeurs de la tension de crête et du courant diode maxima sont si élevées, que l'attaque directe de toute penthode de sortie normale est possible, particulièrement des penthodes EL 3 et EL 5. On connectera de préférence le blindage marqué s sur le schéma du culot (fig. 9) à la masse de l'appareil.



Disposition des électrodes et connexions sur le culot du tube EB 4. Fig. 9



Encombrement du tube EB 4. Fig. 10.

¹⁾ Pour une résistance cathodique plus petite que 1000 ohms, le condensateur de découplage doit avoir une valeur d'au moins 0,05 μF et pour une résistance plus élevée un condensateur d'au moins 1 μF .